

# MP130-24T/-230T

Электромеханические приводы с двухпозиционным управлением для VP228E/VP229E SmartX PIBCV, DN10-32



## Описание изделия

MP130-24T и MP130-230T – это двухпозиционные трехпроводные приводы, используемые с балансировочными и регулируемыми клапанами, не зависящими от перепада давления, SmartX PIBCV (DN 10-32). Привод можно использовать с фанкойлами, эжекционными доводчиками, малогабаритными подогревателями, вторичными охладителями и зональными установками, в которых регулируемой средой является горячая/холодная вода. Заводское положение привода – шток полностью втянут.

- Функция «нормально открыто» для SmartX PIBCV

Режим можно выбрать между «нормально закрыто» и «нормально открыто» (см. выбор положения переключки в разделе «Подключение»).

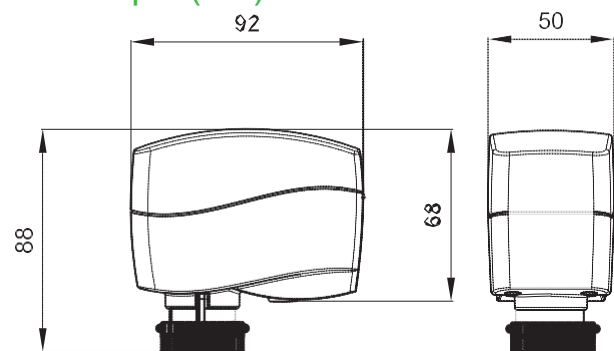
## Технические характеристики

Спец. номера	MP130-24T MP130-230T
24 В перем. тока	MP130-24T
230 В перем. тока	MP130-230T
Электропитание	24 В перем. тока, 230 В перем. тока; +10 ... -15 %
Потребляемая мощность	1 ВА – 24 В перем. тока; 8 ВА – 230 В перем. тока
Частота	50/60 Гц
Сила закрытия	130 Н
Ход штока	5,5 мм
Скорость перемещения штока	12 см/мм
Макс. температура внутри трубы	130 °C
Температура окружающей среды	0 ... 55 °C
Температура при хранении и доставке	-40 ... +70 °C
Класс защиты	IP 42
Масса	0,3 кг
Маркировка CE в соответствии со стандартами	Директива ЕС по низковольтному оборудованию 73/23/ЕЕС, Директива электромагнитной совместимости (EMC) 2006/95/ЕЕС: EN 60730-1, EN 60730-2-14

## Особенности

- Двухпозиционный трехпроводный привод
- Принудительное отключение в положении с опущенным штоком предотвращает перегрузку привода и клапана
- Для установки не требуются инструменты
- Не нуждаются в техническом обслуживании в течение всего срока эксплуатации
- Низкий уровень шума
- Поставляется в комплекте с кабелем 1,5 м

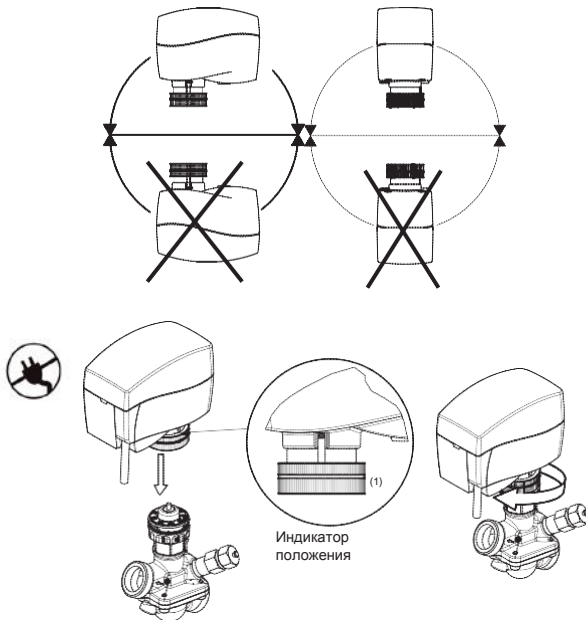
## Размеры (мм)



MP130 устанавливаются на клапаны SmartX PIBCV 10 мм – 32 мм (VP228E и VP229E)

## Установка

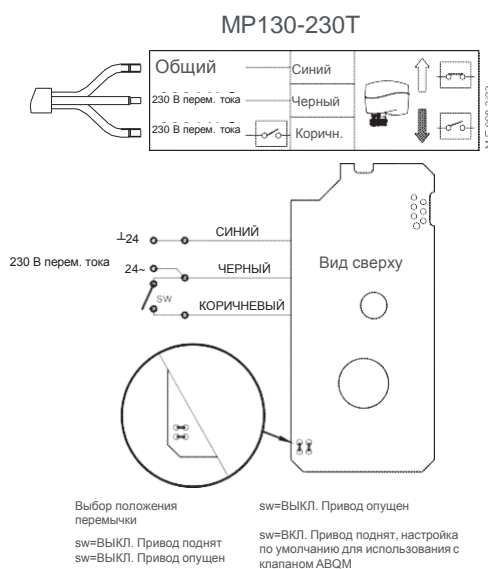
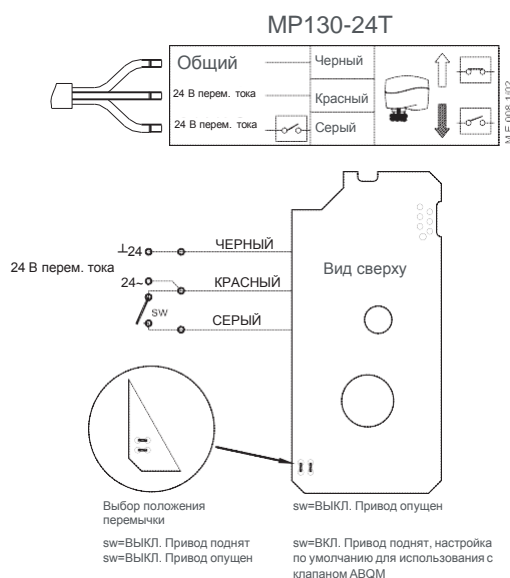
При монтаже привода шток клапана должен находиться в горизонтальном положении или быть направленным вверх. Привод крепится к корпусу клапана с помощью монтажного кольца (1, снизу), поэтому для монтажа не требуется использование инструментов. Кольцо следует затягивать вручную.



## Подключение и соединения

**ПРИМЕЧАНИЕ.** Настоятельно рекомендуем выполнить механический монтаж перед электрическим монтажом. Каждый привод поставляется с соединительным кабелем для контроллера. **ПРИМЕЧАНИЕ.** Не прикасаться к печатной плате! Не снимать крышку до полного отключения питания.

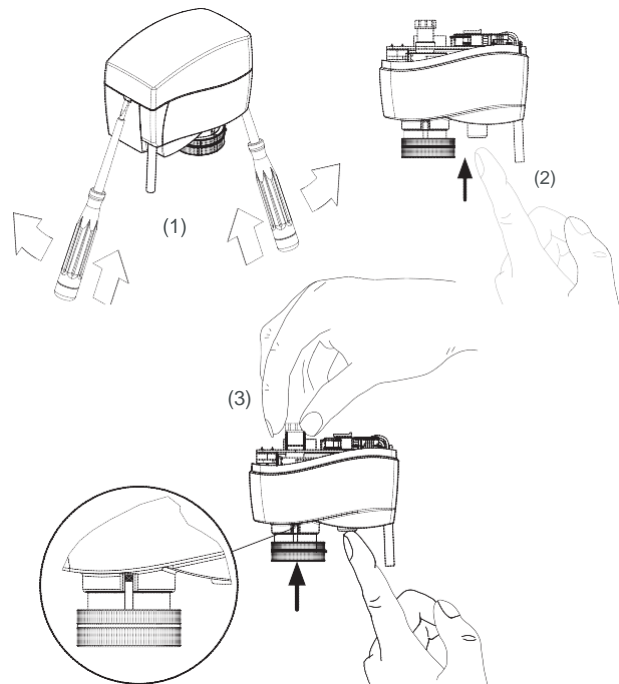
1. Проверить горловину клапана. Привод должен находиться в положении с поднятым штоком (заводская настройка). Необходимо обеспечить надежное крепление привода к корпусу клапана.
2. Подключить привод в соответствии со схемой.
3. Направление движения штока можно увидеть на индикаторе положения.



## Ручное управление

1. Снять крышку (1), вставив головки плоских отверток в разъемы и поддев ее.
2. Нажать и удерживать кнопку (2) на нижней стороне привода во время ручного регулирования с помощью вращающейся ручки (3).
3. Надеть крышку (4) обратно и установить привод на клапан.

**ПРИМЕЧАНИЕ.** Щелчок после подачи питания на привод означает, что шестерня стала в нормальное положение.



## ПРИМЕЧАНИЕ

### ОПАСНОСТЬ ПОВРЕЖДЕНИЯ ОБОРУДОВАНИЯ

- Соблюдать меры предотвращения электрических помех.
- Не устанавливать рядом с контакторами высокой мощности, электрическим или сварочным оборудованием.
- Используйте ручное регулирование только при выключенном питании.

**Несоблюдение этих инструкций может привести к повреждению блока шестерен или другому механическому повреждению.**